

This Page Is Inserted by IFW Operations
and is not a part of the Official Record

BEST AVAILABLE IMAGES

Defective images within this document are accurate representations of the original documents submitted by the applicant.

Defects in the images may include (but are not limited to):

- BLACK BORDERS
- TEXT CUT OFF AT TOP, BOTTOM OR SIDES
- FADED TEXT
- ILLEGIBLE TEXT
- SKEWED/SLANTED IMAGES
- COLORED PHOTOS
- BLACK OR VERY BLACK AND WHITE DARK PHOTOS
- GRAY SCALE DOCUMENTS

IMAGES ARE BEST AVAILABLE COPY.

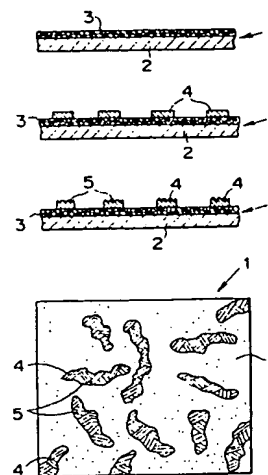
**As rescanning documents *will not* correct images,
please do not report the images to the
Image Problems Mailbox.**

(54) DECORATIVE SHEET AND MANUFACTURE THEREOF

- (11) 4-43034 (A) (43) 13.2.1992 (19) JP
 (21) Appl. No. 2-149919 (22) 11.6.1990
 (71) C I KASEI CO LTD (72) HIROSHI TANAKA(2)
 (51) Int. Cl⁵. B32B33/00, B32B3/30, B32B5/16, B32B7/02, B32B27/00, B32B27/14

PURPOSE: To obtain a decorative sheet being based on a nonreflective surface and abounding in solid feeling, consistency and changeability by embossing the design of an embossed light reflecting layer having high gloss to the surface of the nonreflective surface having a suedelike surface and low gloss.

CONSTITUTION: The surface of a base sheet 2 composed of a thermoplastic plastic sheet is coated with fine plastic beads, thus forming a nonreflective layer 3. Light reflecting layers 4 consisting of plastics are printed and formed on the surface of the nonreflective layer 3 while the nonreflective layer 3 and the light reflecting layers 4 are exposed in a pattern shape under the state, in which the layers 3 and 4 are exposed together on the surface of a decorative sheet 1, and the whole surface of the decorative sheet 1 is emboss-worked 5 by a heated embossing die.

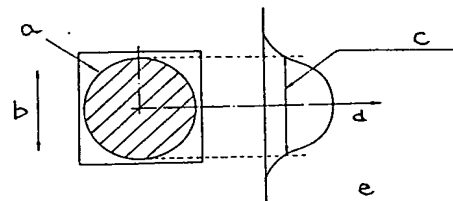


(54) THERMAL HEAD FOR PROCESSING HEAT-SENSITIVE MIMEOGRAPHIC STENCIL PAPER

- (11) 4-43035 (A) (43) 13.2.1992 (19) JP
 (21) Appl. No. 2-149924 (22) 11.6.1990
 (71) ASAHI CHEM IND CO LTD (72) TAKU NAKAO
 (51) Int. Cl⁵. B41C1/055, B41J2/345//B41M5/26

PURPOSE: To prevent the extensibility of holes and the connection of holes even when high-sensitivity stencil paper is used, and to enable distinct mimeograph further corresponding to the element density of a thermal head and having high resolution by controlling surface-temperature distribution in the sub-scanning direction within a range required.

CONSTITUTION: Length in the sub-scanning direction is kept within a range of 95-55% to inter-element pitches in the sub-scanning direction in a region, which is brought to a heating shrinkage-stress peak value temperature of +120°C, of a film constituting heat-sensitive mimeographic stencil paper in the surface temperature of a thermal head element heat-generated at the time of engraving. Accordingly, a mimeographic article, in which holes formed on the film are made to exist independently and which has the same resolving properties as the element density of the thermal head, can be acquired.



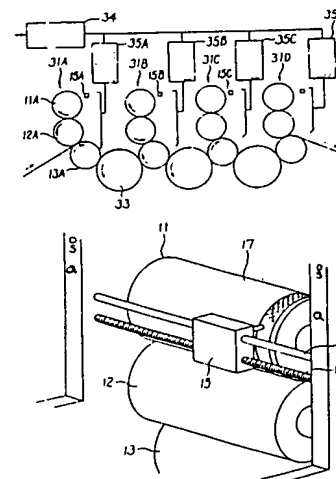
a: region in which surface temperature is elevated to Ta°C or higher. b: sub-scanning direction. c: sub-scanning direction length in region brought to Ta°C or higher. d: temperature. e: element-surface temperature distribution

(54) AUTOMATIC PREPARATION SYSTEM OF MACHINE PLATE

- (11) 4-43036 (A) (43) 13.2.1992 (19) JP
 (21) Appl. No. 2-148609 (22) 8.6.1990
 (71) SUMITOMO HEAVY IND LTD (72) SUKEMITSU KONDOU
 (51) Int. Cl⁵. B41F7/02, B41J2/205, B41J2/21

PURPOSE: To prepare a machine plate automatically to a plate cylinder directly by providing a control means receiving picture data at every color corresponding to the number of printing colors obtained from a printing original, controlling the operation timing of the plate cylinder and the operation timing of a jet head and preparing a picture by a lipophilic liquid to a plate mounted to the plate cylinder.

CONSTITUTION: When a picture data is received, a control means 34 controls the drive system of a plate cylinder 11, the drive system of a jet head 15 and the operation timing of the jet head 15 in order to draw a picture corresponding to the data on a plate 17 by a liquid. The position of liquid injection is calculated because the picture is changed into a network and drawn especially when the operation timing of the jet head 15 is controlled. When a hydrophilic liquid and a lipophilic liquid are used, the picture (plate) 11 by the lipophilic liquid is formed on the plate 17 by the jet head 15.



34: picture-data arithmetic control section. 35A, 35B, 35C, 35D: data compensator. a: DS frame

⑩ 日本国特許庁(JP)

⑪ 特許出願公開

⑫ 公開特許公報(A)

平4-43036

⑬ Int. Cl.⁵

B 41 F 7/02
B 41 J 2/205
2/21

識別記号

F

庁内整理番号

8403-2C

⑭ 公開 平成4年(1992)2月13日

9012-2C B 41 J 3/04
8703-2C

1 0 3 X
1 0 1 A

審査請求 未請求 請求項の数 1 (全4頁)

⑮ 発明の名称 刷版自動作成方式

⑯ 特 願 平2-148609

⑰ 出 願 平2(1990)6月8日

⑱ 発 明 者 近 藤 祐 充 岡山県倉敷市玉島乙島新湊8230番地 住友重機械工業株式
会社玉島製造所内

⑲ 出 願 人 住友重機械工業株式会 社 東京都千代田区大手町2丁目2番1号

⑳ 復代理人 弁理士 後藤 洋介 外2名

明 細 書

1. 発明の名称

刷版自動作成方式

2. 特許請求の範囲

(1) 版胴へ親水性あるいは反油性(又は親油性)の平板を装着し、前記版胴に沿ってその回転軸方向に移動可能なように親油性(又は親水性)液体を噴射するジェットヘッドを設け、印刷原稿から得られる印刷色数に応じた色毎の画像データを受けて前記版胴の動作タイミング、前記ジェットヘッドの動作タイミングを制御して前記版胴又は版胴に装着した平板に、前記親油性(又は親水性)液体による画像(版)を作成する制御手段を有することを特徴とする刷版自動作成方式。

3. 発明の詳細な説明

(産業上の利用分野)

本発明はオフセット印刷機に関し、特に版胴を

利用して刷版の作成を行うことができるようにした刷版自動作成方式に関する。

(従来技術)

従来、オフセット印刷機の分野では、印刷を行う場合、あらかじめ印刷原稿をもとに刷版を作成しなければならない。この刷版は、例えば製版機等を使用してアルミニウム板等によりつくられ、印刷に際して版胴に装着されてオフセット印刷が行われる。カラー印刷の場合、色数に応じて上記作業が通常4回行われる。

(発明が解決しようとする課題)

このため、上述の方式では刷版の版胴への装着に手間と時間を必要とする。

そこで、本発明の課題は、刷版の作成を版胴を利用して行うことができる刷版自動作成方式を提供することにある。

(課題を解決するための手段)

本発明による刷版自動作成方式は、版胴へ親水性あるいは反油性(又は親油性)の平板を装着し、前記版胴に沿ってその回転軸方向に移動可能なよ

うに親油性（又は親水性）液体を噴射するジェットヘッドを設け、印刷原稿から得られる印刷色数に応じた色毎の画像データを受けて前記版胴の動作タイミング、前記ジェットヘッドの動作タイミングを制御して前記平板に、前記親油性（又は親水性）液体による画像（版）を作成する制御手段を有することを特徴とする。

（作用）

本方式における制御手段は、画像データを受けるとそれに応じた画像を液体により平板上に描くべく版胴の駆動系、ジェットヘッドの駆動系、ジェットヘッドの動作タイミングを制御する。特に、ジェットヘッドの動作タイミング制御に際しては、画像を網点化して描くために液体噴射位置の計算を行う。

親水性の平板、親油性の液体を用いる時、ジェットヘッドにより平板に形成されるのは、親油性液体による画像（版）である。

（実施例）

第1図、第2図を参照して本発明の一実施例に

分解されたデータに対して適当な画素数、階調数に分割演算し、更にジェットヘッド15により液体画像を網点化して描くために網点面積率の演算（階調を表わすために第2図(a)に示す1画素あたりに占める液体面積をどの程度にするか）も行う。通常のジェットヘッドによれば、第2図(b)に示すように、 1mm^2 当たり16以上の画素数で表わすことができ、1画素は32階調以上の階調数で表わすことができる。画像データ演算制御部はまた、版胴11、ブランケット胴12、圧胴13等の動作タイミングを制御すると共に、ジェットヘッド15の移動、液体の噴射タイミングの制御も行う。

刷版の作成工程を以下に説明する。

まず、必要に応じて（平板17を利用して刷版をつくる場合）版胴11に平板17を装着する。画像スキャナ、磁気ディスク装置等より画像データを画像データ演算制御部に与える。画像データ演算制御部は入力画像データに応じて色分解を行い、分解したデータ毎に親油性液体の噴射位置、

ついて説明する。

第1図において、版胴11に対して転写用のブランケット胴12が圧接するように配置され、ブランケット胴12にはこれに転写された絵柄を印刷紙（図示せず）に転移させるための圧胴13が圧接するように配置されている。版胴11には、その回転軸方向に添設された案内軸14にスライド可能にジェットヘッド15が設けられている。ジェットヘッド15は、ボールねじ16の回転によりスライド駆動される。

版胴11には、刷版用材料として親水性または反油性の平板17が巻回される。

前記ジェットヘッド15は、平板17に対して親油性の液体を噴射するものであり、後述する画像データ演算制御部により印刷原稿の液体画像（版）を形成する。なお、親油性液体は、平板17への定着性を良くするための定着剤を含む。

画像データ演算制御部（図示せず）は、画像スキャナ、磁気ディスク装置、画像データ伝送装置等からの画像データを受け、色分解を行うと共に、

その位置における網点面積率の計算を行う。これらの計算データは一旦バッファに格納される。画像データ演算制御部は、版胴11を低速で回転させると共に、ボールねじ16を駆動してジェットヘッド15を版胴11に沿って移動させる。そして、ジェットヘッド15が移動している間、上記計算により得られた噴射位置及び網点面積率で親油性液体を版胴11若しくは版胴11に装着した平板17に向けて噴射させる。このことにより、版胴11（平板17）には、印刷原稿の色の濃淡に応じて網点面積率の異なる網点により異なる階調で表わされた液体画像が描かれる。この動作は、版胴11が1回転するまで続き、結果として版胴11（平板17）に印刷原稿一色分と同じ液体画像が描かれ、版胴11に直接若しくは版胴11に装着した平板17に1枚の刷版が形成される。

この液体画像を描いた版胴11（平板17）に公知の方法でインクを塗布し、版胴11と共に回転しているブランケット胴12上に転写し、続いて、図示しない印刷用紙供給部から供給されてブ

ランケット胴12と圧胴13との間を通過する印刷用紙に転写することにより一色分の印刷が行われる。同様にして、多色印刷の場合、二色目以降の印刷を行う。

第3図は本発明をカラー用のオフセット印刷機に適用する場合の概略図である。この印刷機は、墨用印刷ユニット31A、藍用印刷ユニット31B、紅用印刷ユニット31C及び黄用印刷ユニット31Dを含み、これらの印刷ユニット31A〜31Dのそれぞれが前述した刷版自動作成方式を採用する。

墨用印刷ユニット31Aについて言えば、版胴11A、ランケット胴12A、圧胴13Aとジェットヘッド15Aを含む。33は次の藍用印刷ユニット31Bへの給紙用ローラである。データ補正装置35Aは、墨用印刷ユニット31Aに固有の特性に起因した印刷ずれ等の誤差が予め記憶されており、この記憶情報にもとづいて画像データ演算制御部34からのデータに補正を加えることにより、自動見当合わせの機能を有する。

から無駄刷りすることも無い。しかも、繰返し同じ版を使用する場合にも、使用の都度、直接刷版を作成すれば良いので、刷版の保管や管理も不要となる等の効果を有する。

4. 図面の簡単な説明

第1図は本発明の要部を概略的に示した斜視図、第2図は本発明によるジェットヘッドによる網点状噴射を説明するための図、第3図は本発明をカラー用のオフセット印刷機に適用する場合の概略構成図である。

図中、11は版胴、12はランケット胴、13は圧胴、15はジェットヘッド、16はボールねじ、17は平板。

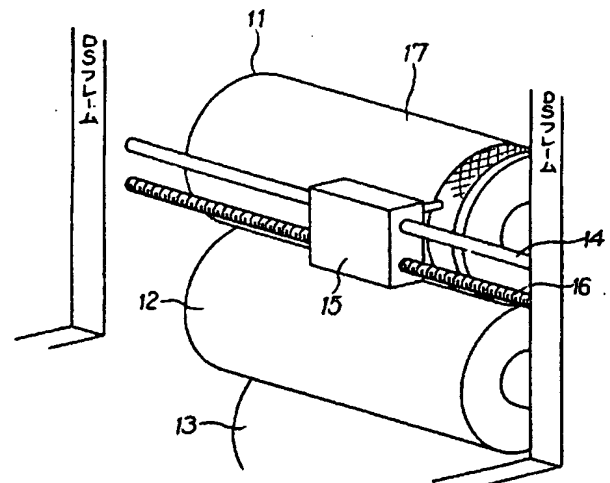
画像データ演算制御部34は、原理的には前述したものと同一であり、画像スキャナその他からのカラー画像データを受けて墨、藍、紅、黄の色分解を行なって分解した色別に演算処理を行い、通常ははじめに墨用印刷ユニット31Aを作動させて墨色部分の印刷を行い、次に藍用印刷ユニット31Bを作動させて藍色部分の印刷を行い、その次に紅用印刷ユニット31Cを作動させて紅色部分の印刷を行い、更に黄用印刷ユニット31Dを作動させて黄色部分の印刷を行う。

なお、実施例では版胴11（平板17）が親水性で、噴射液体が親油性の場合について説明したが、これらの関係は逆でも良い。

（発明の効果）

以上説明してきたように本発明によれば、製版装置等の別置の特別な装置を使用せずに版胴あるいは版胴に装着した平板に直接刷版を自動作成することができ、面倒な刷版の取付け、取外しのための時間と労力の削減ができると共に、試し刷りをしながらいわゆる、見当調整をする必要もない

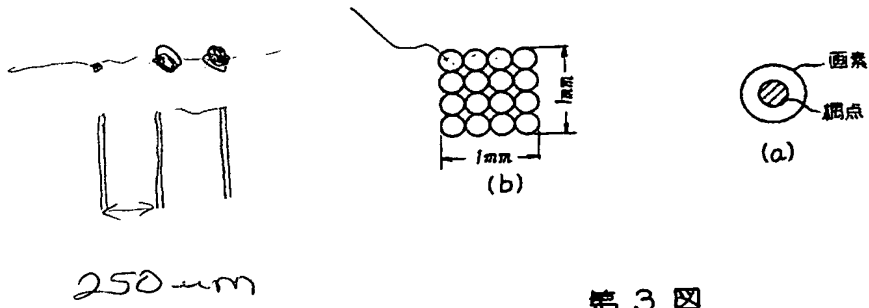
第1図



代理人 (7783) 弁理士 池田 憲保



第2図



第3図

